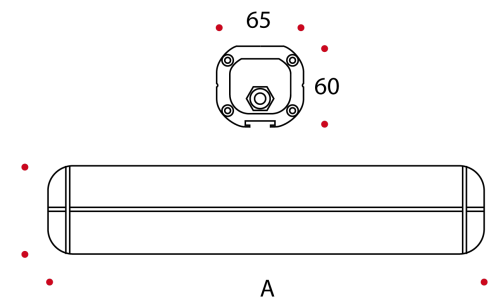


VIAREGGIO RGB



Plafoniera professionale da esterno a LED in pressofusione/estrusione di alluminio verniciata con polveri epossidiche ad alta resistenza alle nebbie saline. Diffusore di protezione trasparente, viterie in acciaio inox. Guarnizioni in silicone. Alimentatore incluso.

Professional led outdoor ceiling, wall washer light in die cast/extrusion of aluminium, epoxy powder painting, high resistance to saline mists. Protective transparent diffuser. Stainless steel screws. Silicone gaskets. Power supply included.



2-4 KG



DMX 512 POWER SUPPLY
220/240V-50/60Hz

ACCESSORI / ACCESSORIES



93SP

Nr. 2 staffe orientabili per l'installazione della plafoniera Viareggio sia a parete che a soffitto. Verniciato con polveri epossidiche ad alta resistenza alle nebbie saline. Viteria in acciaio inox.

No. 2 adjustable brackets for wall or ceiling installation of Viareggio. Epoxy powder painting, high resistance to saline mists. Stainless steel screws.



93SS

Nr. 2 staffe fisse per l'installazione della plafoniera Viareggio sia a parete che a soffitto. Verniciato con polveri epossidiche ad alta resistenza alle nebbie saline. Viteria in acciaio inox.

No. 2 fixed brackets for wall or ceiling installation of Viareggio. Epoxy powder painting, high resistance to saline mists. Stainless steel screws.

CODE	LUMEN NOM				
	LED	LAMP	W	HOLE DIMENSIONI	DIMENSIONS A-B mm
55093RGB	SSP5II	9	3X1X1	600X65X65	600X65X65
55183RGB	SSP5II	18	3X1X1	1190X65X65	1190X65X65

■ COLOR CODE

- 10 - frosted alu
- 32 -
- 33 - frosted black

• LED COLOR CODE

3000- 85

4000°K- 85

* REFLECTOR CODE

55°+10°- lens Elliptical beam angle

10°- lens beam angle

40°- lens beam angle

60°- lens beam angle