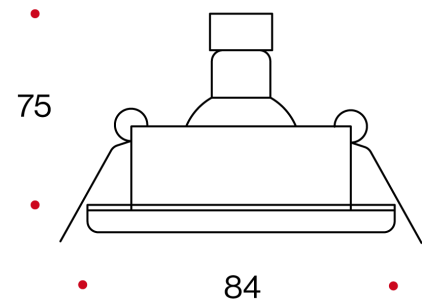


909




222 GR 






Faretto ad incasso in alluminio pressofuso. Guarnizione di tenuta in silicone posta sull'anello del corpo. O'ring di tenuta in silicone posto sull'anello di fissaggio della lampada. Vetro satinato temperato.

Die-cast aluminium recessed downlight. Silicone gaskets fixed on the edge of the body. Waterproof silicone O'ring fixed on the ring which holds the bulb and glass. Tempered satin glass.

CODE	LUMEN NOM			
	LAMP	HOLE DIMENSIONI	DIMENSIONS A-B mm	WEIGHT
909 	GU5,3, GU10, TCAC, CL3W-RGB	65	84X75	222 GR

■ COLOR CODE

-  1 - chromed
-  5 - alumat
-  32 - frosted white

909

Faretto ad incasso in alluminio pressofuso adatto per l'utilizzo in ambienti con alto tasso di umidità quali bagni, docce, porticati all'aperto.

Die-cast aluminium recessed downlight suitable for the use in environments with high rate of humidity such as bathrooms, showers, outdoor arcades.