

TWISTER 235



Faro ad incasso professionale, anello telaio faro in pressofusione di alluminio verniciato.

Riflettore in alluminio brillantato con puro alluminio 99,9%.

Dissipatore di calore in alluminio anodizzato o verniciato nero.

La versione con LED COB viene proposta con resa cromatica CRI 85 anche in versione dimmerabile e fornita completa di alimentatore separato.

A richiesta è possibile avere resa cromatica CRI 95 e colorazioni del LED per speciali applicazioni.

Inoltre, l'apparecchio è disponibile con l'innovativo LED IOB.

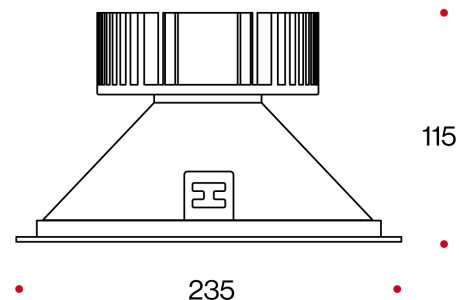
Professional recessed downlight with painted die-cast aluminium frame ring.

Aluminium reflector with 99,9% pure aluminium bright finish.

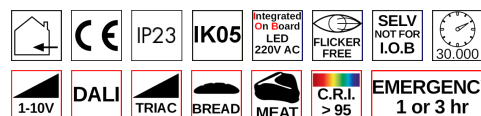
Heat sink in anodized or black painted aluminium.

The version with LED COB is proposed with color rendering CRI 85 also in dimmable and supplied with separate power supply.

On request you can have CRI 95 color rendering and LED coloration for special applications. In addition, the downlight is available with the innovative IOB LED.



1 KG



POWER SUPPLY

220/240V-50/60Hz

ACCESSORI / ACCESSORIES



TW 235 PC IP

Schermo di chiusura in polycarbonato Opalino grado di protezione IP54

IP54 grade opal polycarbonate screen



TW 235 PC IP

Schermo di chiusura in polycarbonato Opalino grado di protezione IP54



TW 235 PC IP

Schermo di chiusura in polycarbonato Opalino grado di protezione IP54

CODE	LUMEN NOM					
	LED	W	3000°K	HOLE DIMENSIONI	DIMENSIONS A-B mm	WEIGHT
5020AC	IOB 50°	20	2200	210	115X235	1,0 KG
5030AC	IOB 50°	30	3300	210	115X235	1,0 KG
5025	COB 50°	25	3770	210	115X235	1,0 KG
5040	COB 50°	40	5420	210	115X235	1,0 KG
5050	COB 50°	50	7050	210		1,2 KG

COLOR CODE

- 1 - chromed
- 5 - alumat
- 6 - gold plated
- 10 - frosted alu
- 32 - frosted white
- 33 - frosted black

LED COLOR CODE

3000°K- 85

3500°K- 85

4000°K- 85

TWISTER 235

Twister è un innovativo sistema di illuminazione composto da una struttura portante ad incasso in alluminio costituita da un riflettore a parabola, un dissipatore ed un anello in pressofusione di alluminio, al quale si possono applicare tre diversi anelli decorativi, uno in metallo con diverse finiture, uno in vetro in diversi colori ed uno in policarbonato opale per raggiungere un grado di protezione IP54.

Twister is an innovative lighting system made of an aluminium recessed support frame composed by a parabolic reflector, an heat sink and a ring in die-cast aluminum, to which can be fixed three different trim rings, one metal ring with different finishes, one glass ring in different colors, and an opal polycarbonate screen to reach the IP54 degree protection.