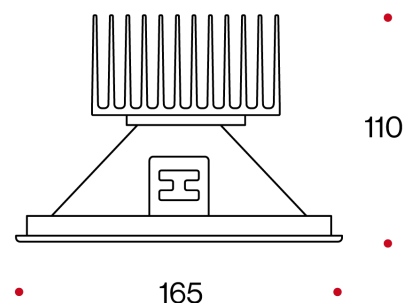


# TWISTER 165



Faro ad incasso professionale, anello telaio faro in pressofusione di alluminio verniciato.  
Riflettore in alluminio brillantato con puro alluminio 99,9%.  
Dissipatore di calore in alluminio anodizzato o verniciato nero.  
La versione con LED COB viene proposta con resa cromatica CRI 85 anche in versione dimmerabile e fornita completa di alimentatore separato.  
A richiesta è possibile avere resa cromatica CRI 95 e colorazioni del LED per speciali applicazioni.  
Inoltre, l'apparecchio è disponibile con l'innovativo LED IOB

Professional recessed downlight with painted die-cast aluminium frame ring.  
Aluminium reflector with 99,9% pure aluminium bright finish. Anodized or black painted aluminium heat sink.  
The COB LED version is proposed with CRI 85 color rendering even in dimmable version and supplied complete with separate power supply.  
On request you can have CRI 97 color rendering and LED colors for special applications.  
In addition, the downlight is available with the innovative Integrated LED IOB.



550 GR



POWER SUPPLY  
220/240V-50/60Hz

## ACCESSORI / ACCESSORIES



### TW 165 PC IP

Schermo di chiusura in policarbonato Opalino grado di protezione IP54  
IP54 grade opal polycarbonate screen

CODE	LUMEN NOM				HOLE DIMENSIONI	HOLE DIAM.	DIMENSIONS A-B mm
	LED	W	3000°K	4000°K			
6015AC	IOB 40°	15	1650	1800	110X165	148	110X165
6020AC	IOB 40°	20	2200	2400	110X165	148	110X165
6030AC	IOB 40°	30	3300	3600	110X165	148	110X165
6012	COB 45°	12	2000	2080			
6018	COB 40°	18	2800	2920	110X165	148	110X165
6025	COB 40°	25	3770	3900	110X165	148	110X165
6040	COB 40°	40	5420	5600	110X165	148	110X165

## COLOR CODE

- 1 - chromed
- 5 - alumat
- 6 - gold plated
- 10 - frosted alu
- 32 - frosted white
- 33 - frosted black

## LED COLOR CODE

- 3000°K- 85
- 3500°K- 85
- 4000°K- 85

# TWISTER 165



Twister è un innovativo sistema di illuminazione composto da una struttura portante ad incasso in alluminio costituita da un riflettore a parabola, un dissipatore ed un anello in pressofusione di alluminio, al quale si possono applicare tre diversi anelli decorativi, uno in metallo con diverse finiture, uno in vetro in diversi colori ed uno in policarbonato opale per raggiungere un grado di protezione IP54.

Twister is an innovative lighting system made of an aluminium recessed support frame composed by a parabolic reflector, an heat sink and a ring in die-cast aluminum, to which can be fixed three different trim rings, one metal ring with different finishes, one glass ring in different colors, and an opal polycarbonate screen to reach the IP54 degree protection.