

TWISTER 235



Faro ad incasso professionale, anello telaio faro in pressofusione di alluminio verniciato.

Riflettore in alluminio brillantato con puro alluminio 99,9%.

Dissipatore di calore in alluminio anodizzato o verniciato nero.

La versione con LED COB viene proposta con resa cromatica CRI 85 anche in versione dimmerabile e fornita completa di alimentatore separato.

A richiesta è possibile avere resa cromatica CRI 95 e colorazioni del LED per speciali applicazioni.

Inoltre, l'apparecchio è disponibile con l'innovativo LED IOB.

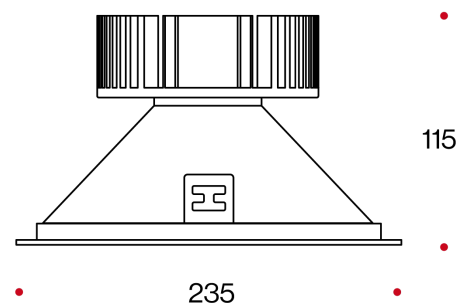
Professional recessed downlight with painted die-cast aluminium frame ring.

Aluminium reflector with 99,9% pure aluminium bright finish.

Heat sink in anodized or black painted aluminium.

The version with LED COB is proposed with color rendering CRI 85 also in dimmable and supplied with separate power supply.

On request you can have CRI 95 color rendering and LED coloration for special applications. In addition, the downlight is available with the innovative IOB LED.



1 KG 



POWER SUPPLY
220/240V-50/60Hz

ACCESSORI / ACCESSORIES



TW 235 PC IP

Schermo di chiusura in polycarbonato Opalino grado di protezione IP54

IP54 grade opal polycarbonate screen



TW 235 PC IP

Schermo di chiusura in polycarbonato Opalino grado di protezione IP54



TW 235 PC IP

Schermo di chiusura in polycarbonato Opalino grado di protezione IP54

	LED	W	3000°K	4000°K	HOLE DIMENSIONI	HOLE DIAM.	DIMENSIONS A-B mm
5020AC	IOB 50°	20	2200	2400	115X235	210	115X235
5030AC	IOB 50°	30	3300	3600	115X235	210	115X235
5025	COB 50°	25	3770	3900	115X235	210	115X235
5040	COB 50°	40	5420	5600	115X235	210	115X235
5050	COB 50°	50	7050	7300		210	

COLOR CODE

- 1 - chromed
- 5 - alumat
- 32 -
- 10 - frosted alu
- 33 - frosted black

LED COLOR CODE

3000°K- 85

3500°K- 85

4000°K- 85