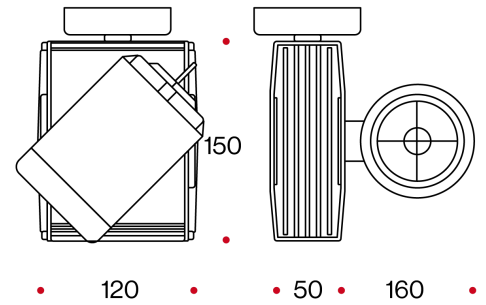


SKY TUBE



Proiettore orientabile in pressofusione di alluminio verniciato.
Corpo con asole per il passaggio dell'aria per un perfetto raffreddamento dell'alimentatore integrato.
Rotazione sull'asse orizzontale 355° e sull'asse verticale 90°.

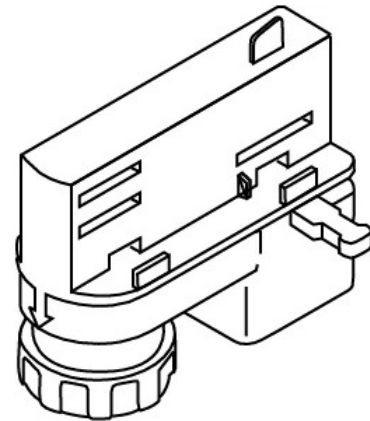
Die-cast painted aluminium projector .
Body with slots for air passage and consequently for the perfect cooling of the built-in power supply.
Horizontal rotation 355° and vertical movement 90°.



1,6-2 KG



ACCESSORI / ACCESSORIES



ADATTATORE PER BINARIO




Adattatore per collegamento binario EUROTRACK
Adapter for track connection



BASE

Base montaggio Parete/Soffitto
Wall/Ceiling die cast aluminium mounting base

CODE	LUMEN NOM					
	LED	W	3000°K	4000°K	HOLE DIMENSIONI	DIMENSIONS A-B mm
57 025R WITH ADAPTER FOR TRACK	COB	25	3770	3900	150X120X120	150X120X120
57 025B WITH BASE	COB	25	3770	3900	150X120X120	150X120X120


57040R WITH
ADAPTER FOR
TRACK   

COB 40 5420 5600 150X120X120 150X120X120

57040B WIHT
BASE   

COB 40 5420 5600 150X120X120 150X120X120

 **COLOR CODE**

-  **10** - frosted alu
-  **32** - frosted white
-  **33** - frosted black

• **LED COLOR CODE**

- 3000°K**- 85
- 3500°K**- 85
- 4000°K**- 85

▲ **REFLECTOR CODE**

- 24°** - REFLECTOR BEAM
- 45°** - REFLECTOR BEAM