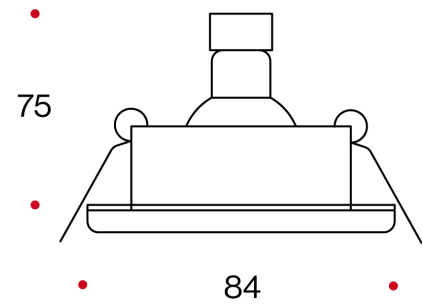


909




222 GR 






Faretto ad incasso in alluminio pressofuso. Guarnizione di tenuta in silicone posta sull'anello del corpo. O'ring di tenuta in silicone posto sull'anello di fissaggio della lampada. Vetro satinato temperato. PORTALAMPADA GU10 INCLUSO

Die-cast aluminium recessed downlight. Silicone gaskets fixed on the edge of the body. Waterproof silicone O'ring fixed on the ring which holds the bulb and glass. Tempered satin glass.

CODE	LUMEN NOM			
	LAMP	HOLE DIMENSIONI	HOLE DIAM.	DIMENSIONS A-B mm
909 	GU5,3, GU10, TCAC, CL3W-RGB	84X75	65	84X75

COLOR CODE

-  1 - chromed
-  5 - alumat
-  32 -