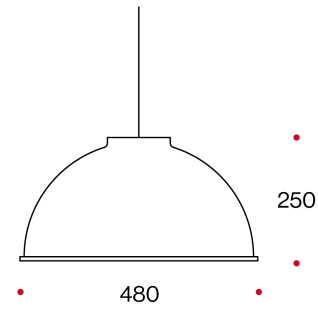
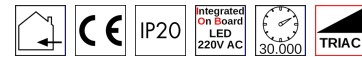





## SATURNO LED

1,5 - 1,7 KG POWER SUPPLY  
220/240V-50/60Hz

Lampada a sospensione con montatura diffusore in alluminio verniciato. Riflettore in alluminio. Schermo di chiusura in Plexiglass Satinato. Completa di cavo lunghezza 1,5 m. Modulo LED con sistema di dissipazione incluso

Suspension lamp with body-diffuser in painted aluminium. Aluminium reflector. Satin ICE protective screen. Complete with wire length 1.5 m. LED module with heat sink system included

CODE	LUMEN NOM					HOLE DIMENSIONI	DIMENSIONS A-B mm
	LED	W	3000°K	4000°K			
33027 	E27 LED					480X250	480X250
33040 	I0B50	40	5420	5600	480X250	480X250	

## ■ COLOR CODE

- 10 - frosted alu
- 21 - green apple
- 22 - red scarlet
- 23 - green teal
- 32 - frosted white
- 33 - frosted black
- 34 - tangerine

## • LED COLOR CODE

- 3000°K- 85
- 4000°K- 85

# SATURNO LED



Saturno è un apparecchio a sospensione in alluminio verniciato. La linea classica e semplice, la rendono perfetta per inserirsi elegantemente in vari ambienti, sia industriali, negozi, che privati. Pensato per fonte luminosa a LED. Le sue applicazioni multiambientali unite ad elevati contenuti tecnologici e ad un'alta resa luminosa con consumi ridotti, fanno sì che SATURNO LED sia un prodotto ideale per impieghi polifunzionali

Saturno LED is an aluminium painted suspension light. The classic line is simple and it is perfect to fit elegantly in various environments, industrial, shops and private. Designed for LED light source. Its multienvironmental applications combined with high technological contents and a high luminous efficiency with low power consumption, makes SATURNO LED a perfect item for multi purpose uses.