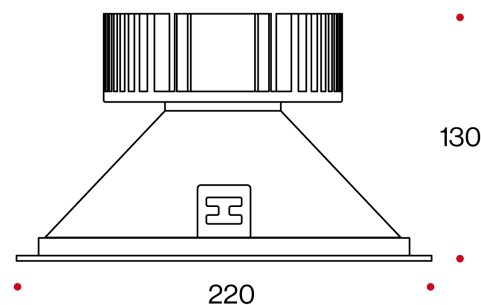
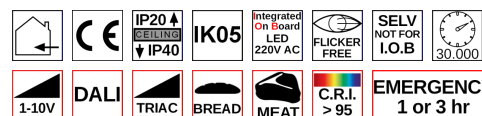


POLO 220



0,8 - 1KG 



POWER SUPPLY
220/240V-50/60Hz

Faro ad incasso professionale, anello telaio faro in pressofusione di alluminio verniciato.

Riflettore in alluminio brillantato con puro alluminio 99,9%. Dissipatore di calore in alluminio anodizzato o verniciato nero.

Disponibile sia con l'innovativo LED IOB, che con LED COB. La versione con LED COB viene proposta con resa cromatica CRI 85 anche in versione dimmerabile e fornita completa di alimentatore separato.

A richiesta è possibile avere resa cromatica CRI 95 e colorazioni dei LED per speciali applicazioni.

Sempre a richiesta è possibile fornire l'apparecchio con protezione IP54.

Professional recessed downlight with painted die-cast aluminium frame ring.

Aluminium reflector with 99,9% pure aluminium bright finish. Anodized or black painted aluminium heat sink.

Available with innovative IOB LED or with COB LED.

The version with COB LED is proposed with color rendering CRI 85 also in dimmable version and supplied complete with separate power supply.

On request it is possible to have CRI 95 color rendering and LED colors for special applications.

Always on request it is possible to supply the downlight with IP54 protection.

CODE	LUMEN NOM				HOLE DIMENSIONI	HOLE DIAM.	DIMENSIONS A-B mm
	LED	W	3000°K	4000°K			
022AC20	IOB 60°	20	2200	2400	130X220	205	130X220
022AC30	IOB 60°	30	3300	3600	130X220	205	130X220
02218	COB 60°	18	2800	2920	130X220	205	130X220
02225	COB 60°	25	3770	3900	130X220	205	130X220
02240	COB 60°	40	5420	5600	130X220	205	130X220
02250	COB 60°	50	7050	7300	130X220	205	130X220

COLOR CODE

● **32** - frosted white

LED COLOR CODE

3000°K- 85

3500°K- 85

4000°K- 85