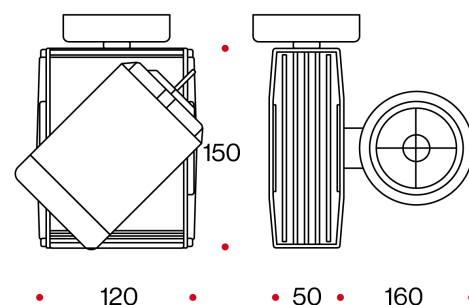


SKY TUBE



Proiettore orientabile in pressofusione di alluminio verniciato.
Corpo con asole per il passaggio dell'aria per un perfetto raffreddamento dell'alimentatore integrato.
Rotazione sull'asse orizzontale 355° e sull'asse verticale 90°.

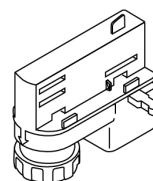
Die-cast painted aluminium projector .
Body with slots for air passage and consequently for the perfect cooling of the built-in power supply.
Horizontal rotation 355° and vertical movement 90°.



1,6-2 KG



ACCESSORI / ACCESSORIES



ADATTATORE PER BINARIO

Adattatore per collegamento binario EUROTTRACK
Adapter for track connection



BASE

Base montaggio Parete/Soffitto
Wall/Ceiling die cast aluminium mounting base

CODE	LUMEN NOM				
	LED	W	3000°K	DIMENSIONS A-B mm	WEIGHT
57025R WITH ADAPTER FOR TRACK	COB	25	3770	150X120X120	1,6 KG
57025B WITH BASE	COB	25	3770	150X120X120	1,6 KG
57040R WITH ADAPTER FOR TRACK	COB	40	5420	150X120X120	2,0 KG
57040B WITH BASE	COB	40	5420	150X120X120	2,0 KG

■ COLOR CODE

- 10 - frosted alu
- 32 - frosted white
- 33 - frosted black

● LED COLOR CODE

3000°K- 85

3500°K- 85

4000°K- 85

▲ REFLECTOR CODE

24° - REFLECTOR BEAM

45° - REFLECTOR BEAM

SKY TUBE

Proiettore orientabile altamente innovativo, dal design classico, prodotto in tre finiture di colore: bianco, nero e grigio.

L'ottica del proiettore è predisposta per la creazione di fasci di luce mediante l'uso di apposita parabola riflettente.

24° e 45°

Movable projector highly innovative classic design, made in three finishes : white, black and grey

The projector's optics are designed to create light beams by using a reflector 24 ° and 45 °