

POLO OR.



Faro ad incasso orientabile professionale.

Rotazione orizzontale 356°, movimento verticale 60°.

Riflettore in alluminio brillantato con puro alluminio 99,9% per il massimo recupero e controllo della luce. Corpo in alluminio verniciato. Dissipatore di calore per raffreddamento del LED in alluminio anodizzato o verniciato.

La versione con LED COB viene proposta con resa cromatica CRI 85 anche in versione dimmerabile e fornita completa di alimentatore separato.

A richiesta è possibile avere resa cromatica CRI 95 e colorazioni del LED per speciali applicazioni.

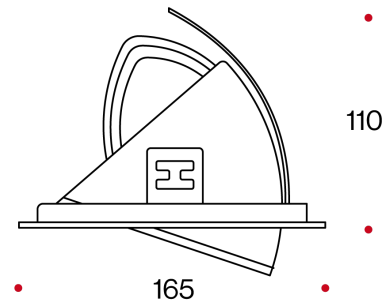
Professional adjustable recessed downlight.

Horizontal rotation 356°, vertical movement 60°.

Reflector with pure aluminum 99.9% bright finish for maximum light recovery and control. Painted aluminium body. Anodized or black painted aluminium heatsink.

The COB LED version is proposed with CRI 85 color rendering also in dimmable version and supplied complete with separate power supply. On request it is possible to have CRI 95 color rendering and LED colors for special applications.

CODE	LUMEN NOM				
	LED	W	3000°K	4000°K	HOLE DIAM.
017OR18	COB	18	2800	2920	145
017OR25	COB	25	3770	3900	145
017OR30	COB	30	4530	4610	145



700 GR



POWER SUPPLY
220/240V-50/60Hz

COLOR CODE

- 32** - frosted white
- 33** - frosted black

LED COLOR CODE

- 3000°K**- 85
- 4000°K**- 85

REFLECTOR CODE

- 15°** - REFLECTOR BEAM
- 24°** - REFLECTOR BEAM
- 36°** - REFLECTOR BEAM