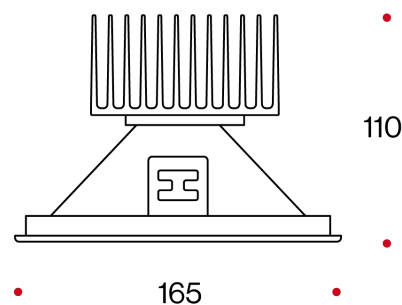
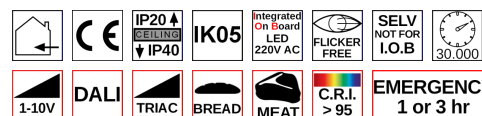


# POLO 165



200 GR



POWER SUPPLY  
220/240V-50/60Hz

Faro ad incasso professionale, anello telaio faro in pressofusione di alluminio verniciato.

Riflettore in alluminio brillantato con puro alluminio 99,9%. Dissipatore di calore in alluminio anodizzato o verniciato nero.

Disponibile sia con l'innovativo LED IOB, che con LED COB. La versione con LED COB viene proposta con resa cromatica CRI 85 anche in versione dimmerabile e fornita completa di alimentatore separato.

A richiesta è possibile avere resa cromatica CRI 95 e colorazioni del LED per speciali applicazioni. Sempre a richiesta è possibile fornire l'apparecchio con protezione IP54

Professional recessed downlight with painted die-cast aluminium frame ring.

Aluminium reflector with 99,9% pure aluminium bright finish. Anodized or black painted aluminium heat sink.

Available with the innovative IOB LED or with COB LED. The version with COB LED is proposed with color rendering CRI 85 also in dimmable version and supplied complete with separate power supply.

On request it is possible to have CRI 95 color rendering and LED colors for special applications. Always on request it is possible to supply the downlight with IP54 protection.

CODE	LED	W	LUMEN NOM		HOLE DIMENSIONI	HOLE DIAM.	DIMENSIONS A-B mm
			3000°K	4000°K			
017AC15	IOB 60°	15	1650	1800	110X165	150	110X165
017AC20	IOB 60°	20	2200	2400	110X165	150	110X165
017AC30	IOB 60°	30	3300	3600	110X165	150	110X165
01718	COB 60°	18	2800	2920	110X165	150	110X165
01725	COB 60°	25	3770	3900	110X165	150	110X165
01740	COB 60°	40	5420	5600	110X165	150	110X165

## COLOR CODE

● 32 - frosted white

## LED COLOR CODE

3000°K- 85

3500°K- 85

4000°K- 85